

 **BRUK-BET**
FOTOWOLTAIKA

ŁAWKA
FOTOWOLTAICZNA



2 opcje
kolorystyczne



40 1984
2024
LAT
TRADYCJI

 **BRUK-BET®**



100 % polski produkt
– gwarancja
niezawodności
i solidności



Funkcje ładowania
urządzeń
bezprowadowych
w przestrzeni prywatnej
oraz publicznej



Nowoczesny
design



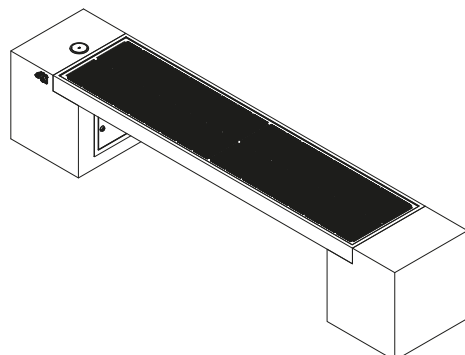
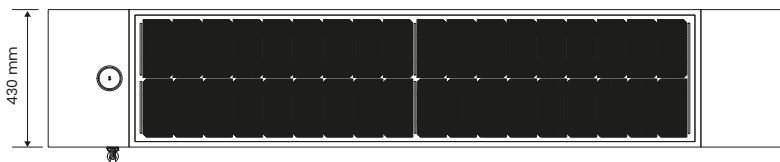
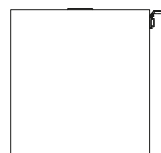
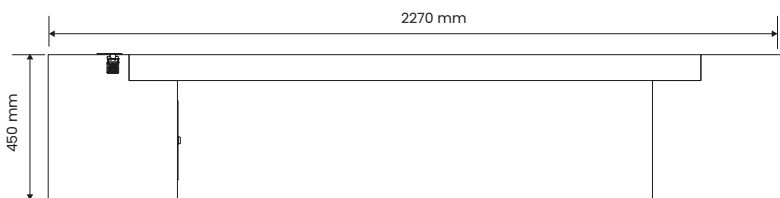
Wygoda
i funkcjonalność

PARAMETRY PODSTAWOWE

Wymiary [szer., dł., wys.] [cm]	227x43x45
Materiał	beton, moduł fotowoltaiczny
Wersje kolorystyczne	granit stalowy/ granit jasny
Moc generatora	120 W
Funkcje	ładownica Qi (indukcyjna), gniazdo USB

PARAMETRY TECHNICZNE

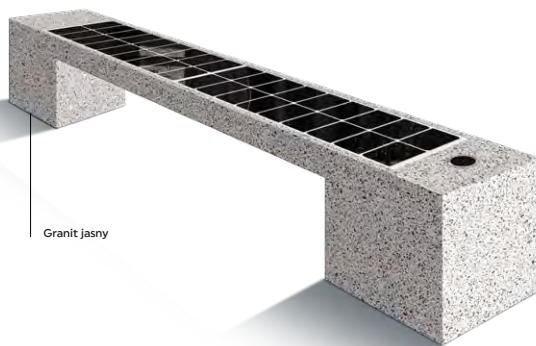
Moc - ładowarka Qi (indukcyjna)	5 W
Gniazdo USB	1 A
Pojemność baterii	10 Ah
Szybkość ładowania	1000 mAh/h



Rys. techniczny



Granit ciemny



Granit jasny

Data aktualizacji: 31.01.2024

